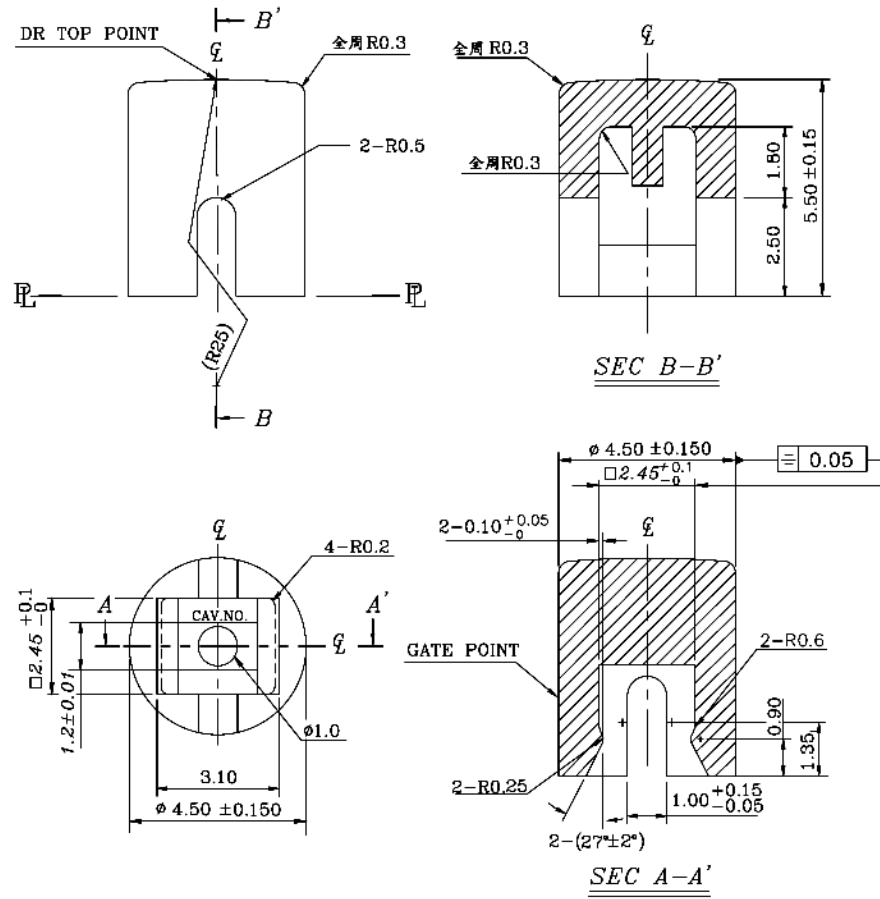


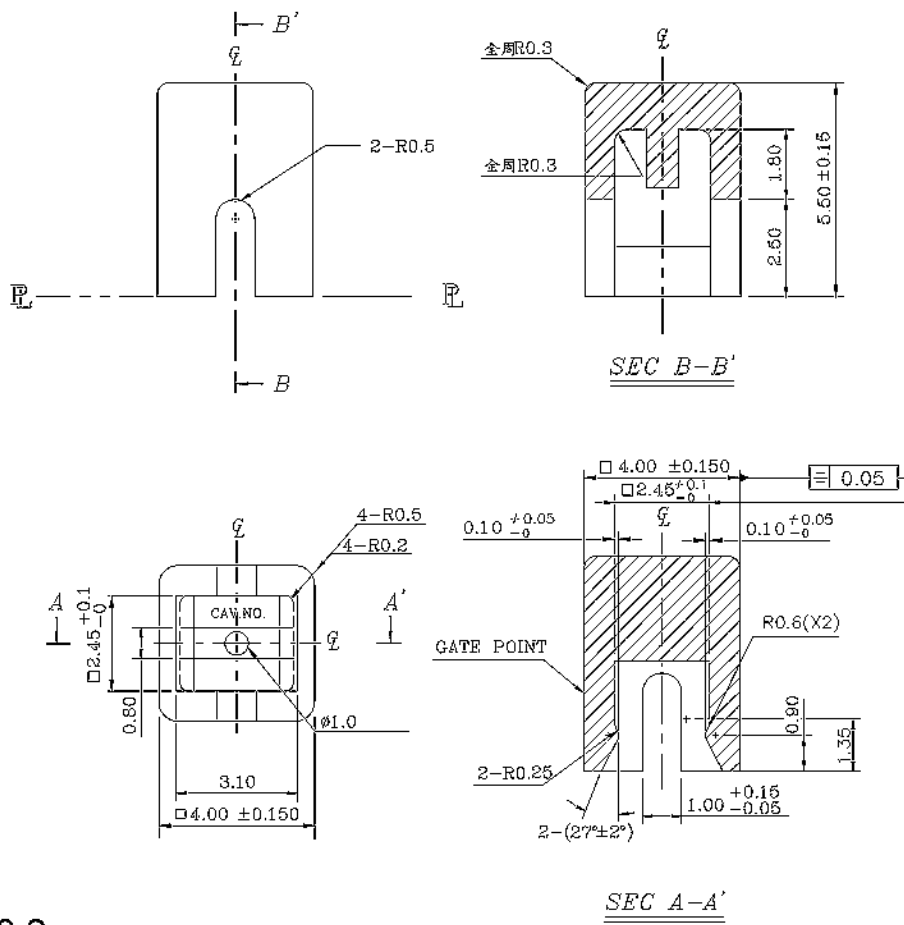
KTSC-62



附 表 A	PART NO.	COLOR		TYPE
		Y	B	
KTSC-62		Y	黄色 (YELLOW)	圆形 (Circular)
		B	蓝色 (BLUE)	
		R	红色 (RED)	
		I	象牙白 (IVORY)	
		K	黑色 (BLACK)	
		G	绿色 (GREEN)	
		S	橙色 (SALMON)	
		Ge	灰色 (GREY)	

General Tolerance : ±0.2mm

KTSC-61



附 表 A	PART NO.	COLOR		TYPE
		Y	B	
KTSC-61		Y	黄色 (YELLOW)	方形 (SQUARE)
		B	蓝色 (BLUE)	
		R	红色 (RED)	
		I	象牙色 (IVORY)	
		K	黑色 (BLACK)	
		G	绿色 (GREEN)	
		S	橙色 (SALMON)	
		Ge	灰色 (GREY)	

General Tolerance : ±0.2mm