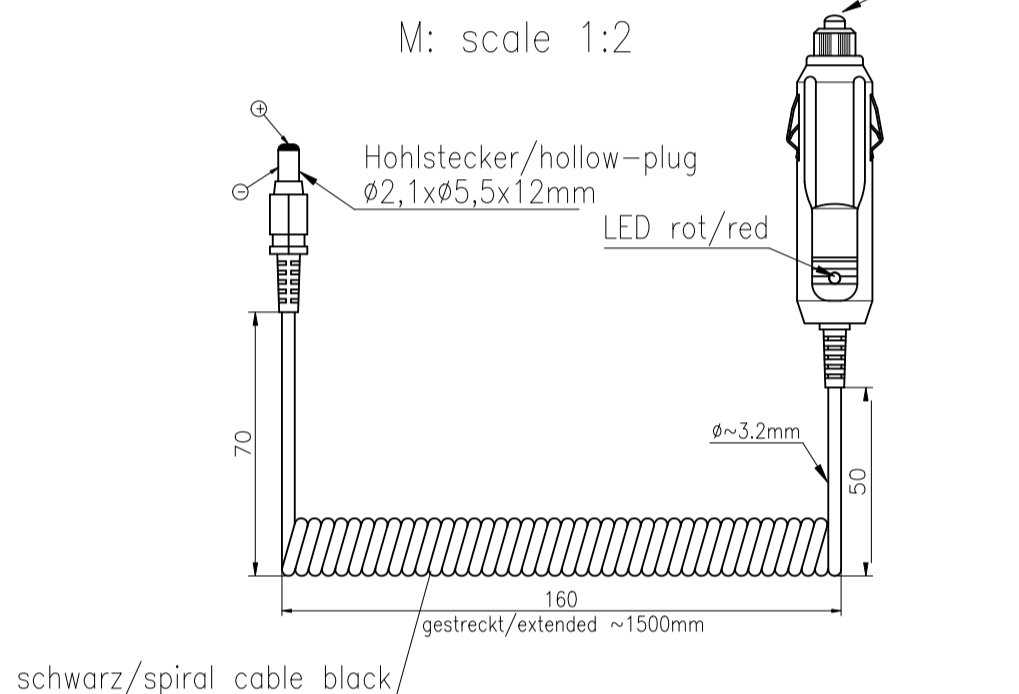


Aufkleber mit verschlüsseltem Produktionsdatum im Lampenkopf/sticker with date code (coded production date) in the head of the torch/



Technische Daten Lampe/technical data lamp

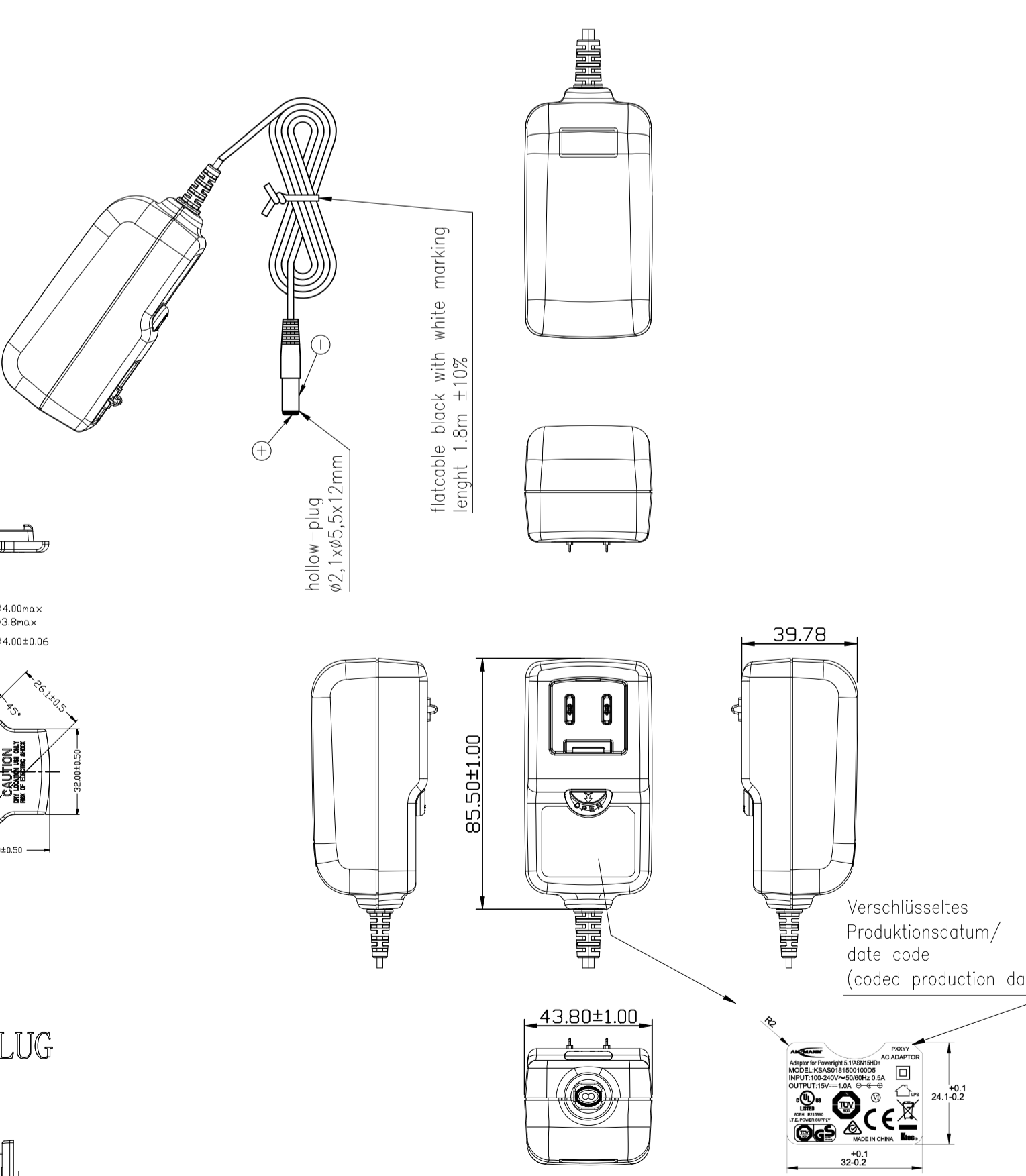
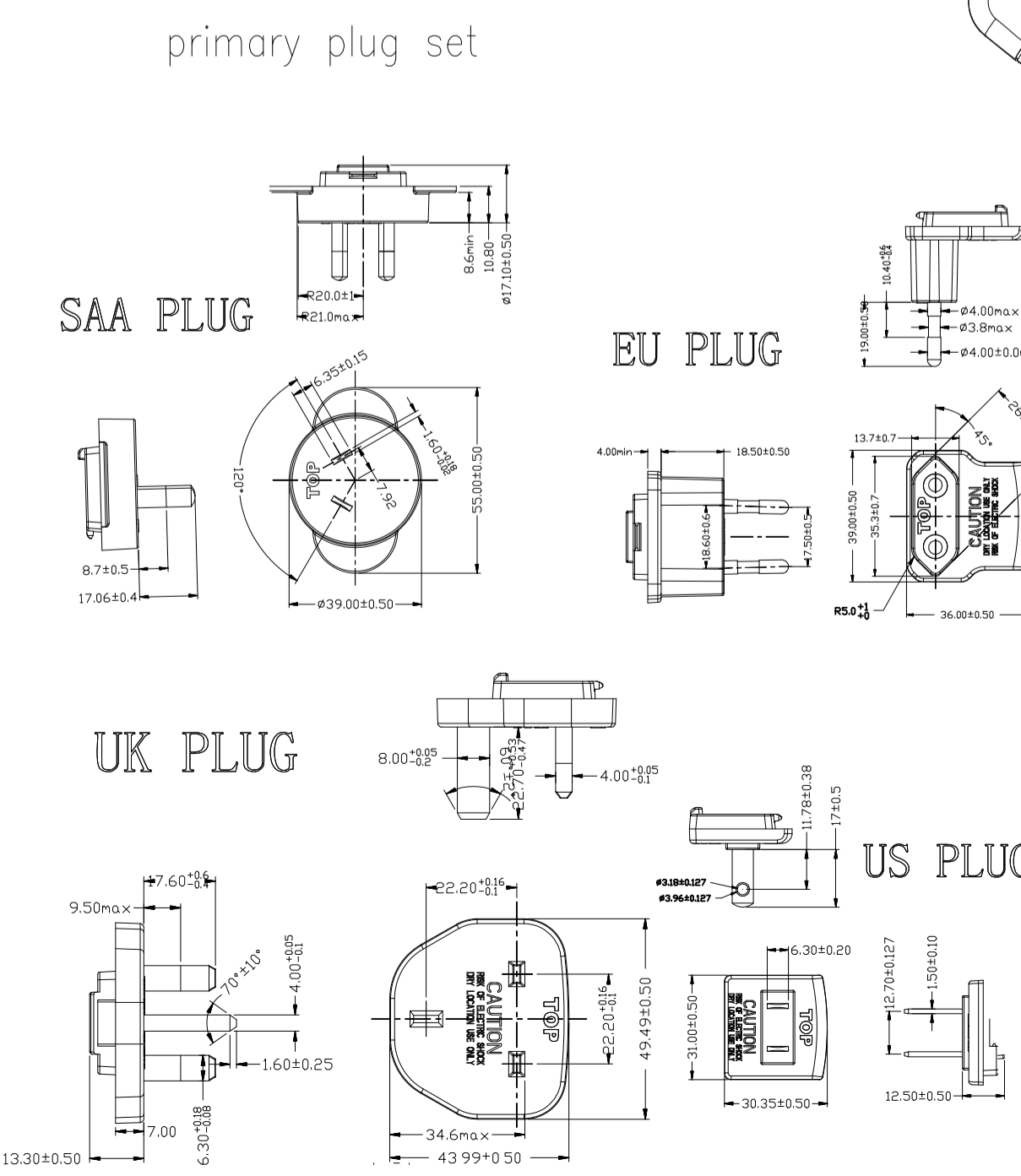
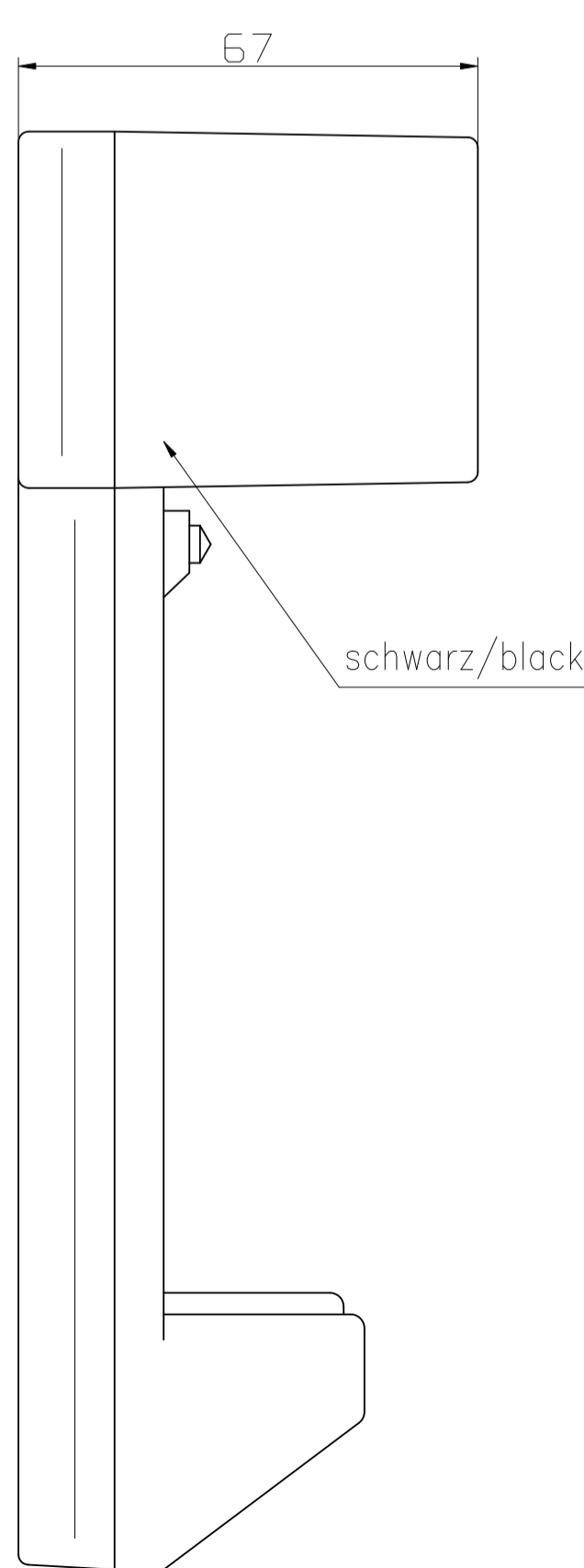
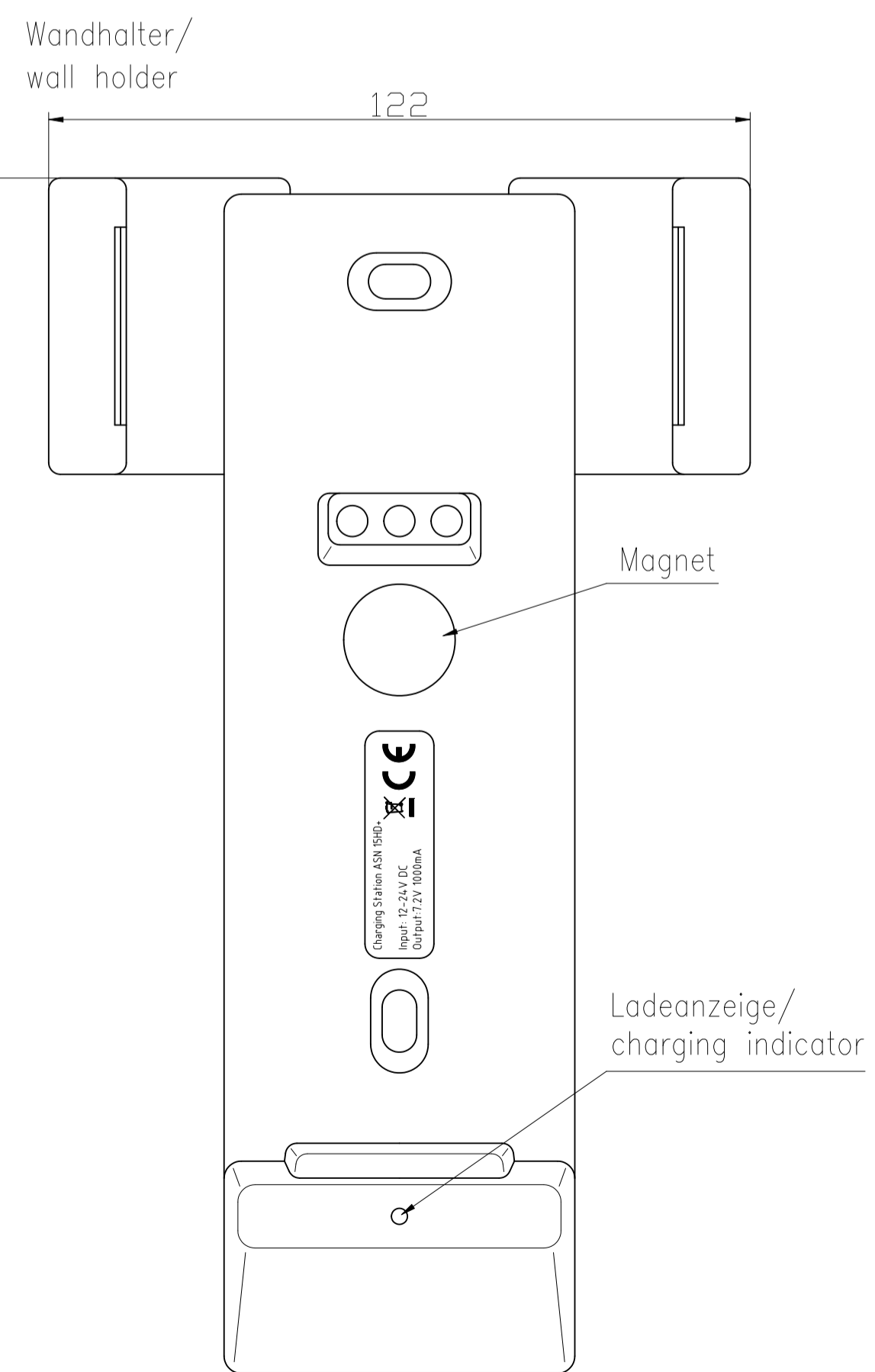
| | |
|---|--|
| Leuchtmittel/illuminant | : 6V 10W halogen bulb and 4x white LED's |
| Akku/battery | : 7.2V/3000mAh NiMH maxE |
| Tiefentladeschutz/deep discharge protection | : bei ca. 5,5...6,1V schaltet die Lampe vom Hauptlicht auf LED's um/at approx. 5,5...6,1V the lamp switch from main light to the LED's |
| Ladestrom/charging current | : approx. 800mA...1200mA at 7.2V |
| Akkuvollererkennung/battery full detection | : -dU |
| Restkapazitätsanzeige/battery status indicator | : 4 blaue LEDs (25%,50%,75%,100%)/4 blue LEDs (25%,50%,75%,100%) |
| Dimmfunktion/dim function | : dimmen der Halogenbirne von 100%-25% durch drücken des Einschaltknopfes für ein paar Sekunden/dim of halogen bulb from 100%-25% by pushing switchbutton for some seconds |
| Netztausfallelektronik/mains failure electronic | : Hauptlicht schaltet ein/main light switch on |
| Leuchtweite/beam | : 1500m with halogen bulb 25m with LED |
| Leuchtdauer/operating time | : 1...6h with halogen bulb 200h with LED's |
| Helligkeit/brightness | : 550 Lumen 30000 Lux |
| Schutzart/protection | : IP54 |
| Gehäuse/housing | : Kunststoffgehäuse, schwarz/plastic housing, black |
| Betriebstemperatur/operating temperature | : 0°C.....+25°C |
| Lagertemperatur/storage temperature | : -25°C.....+50°C |
| Approbationen/approvals | : CE |

Technische Daten Wandhalter/technical data wall holder

| | |
|--|---|
| Eingangsdaten/input data | : 12-24VDC ±10% max.1A |
| Ausgangsdaten/output data | : 7,2VDC 800...1200mA |
| Statusanzeige/status indicator | |
| Ladung/charging | : LED leuchtet rot/LED lights red |
| Vorladung/pre-charging | : LED leuchtet orange/LED lights orange |
| Impulserhaltung/trickle charging | : LED leuchtet grün/LED lights green |
| Bereitschatsanzeige/stand by | : LED blinkt langsam rot/LED flashes red slowly |
| Akkuvollererkennung/battery full detection | : -dU |
| Verpolschutz/reverse-connect protection | : mechanisch/mechanical |
| Schutzart/protection | : IP20 |
| Approbationen/approvals | : CE |

Technische Daten Netzteil/technical data power supply

| | |
|--|---|
| Eingangsdaten/input data | : 100-240VAC ±10% 60/50Hz 0.4A |
| Ausgangsdaten/output data | : 15VDC ±10% 1000mA |
| Isolation/insolation | : 4KV Eingang/Ausgang/input/output |
| Schutzart/protection | : IP20 |
| Betriebstemperatur/operating temperature | : 0°C.....+25°C |
| Lagertemperatur/storage temperature | : -25°C.....+70°C |
| Approbationen/approvals | : CE; cULus; SAA; BEAB; GS |
| Gehäuse/case | : Steckergehäuse schwarz/plug-in case black |
| Verpackung/package | : farbige Faltschachtel/coloured folding box |
| Gewicht/weight | : 1560g inkl. Verpackung und Zubehör/1560g incl. package and accessories |
| Lieferumfang/shipment | : KFZ Adapter, Wechselsteckerset, Netzteil und 2 Farbfilterscheiben/car lighter plug, exchangeable primary plug system, power supply and two colour disk diffuser |



| Verwendungsbereich/Application range | Zul. Abweichung/Allowable deviation | Oberfläche/Surface | Maßstab/Scale 1:1 | Gewicht/Weight |
|--|-------------------------------------|--------------------|-------------------------------------|----------------|
| V9 AC PSU label changed | 08.12.16 | LHE | Werkstoff/Werk material, Modell-Nr. | |
| V8 AC PSU label changed | 01.12.16 | LHE | | |
| V7 AC PSU changed | 31.05.16 | LHE | 2007 [Datum/Date]Name | |
| V6 label changed | 27.07.15 | SIT | Zeichnungsname/Drawing name | |
| V5 date code changed and address added | 23.01.14 | CF | | |
| V4 sticker added | 28.03.12 | MI | | |
| V3 engraving changed | 27.01.11 | MI | | |
| V2 datasheet design changed | 02.03.10 | TAR | | |
| V1 power supply changed | 05.08.09 | TAR | | |
| V1 changed length of DC hollow plug | 13.05.09 | RA | | |

ASN 15HD+ 5102143 Blatt/Sheet 1