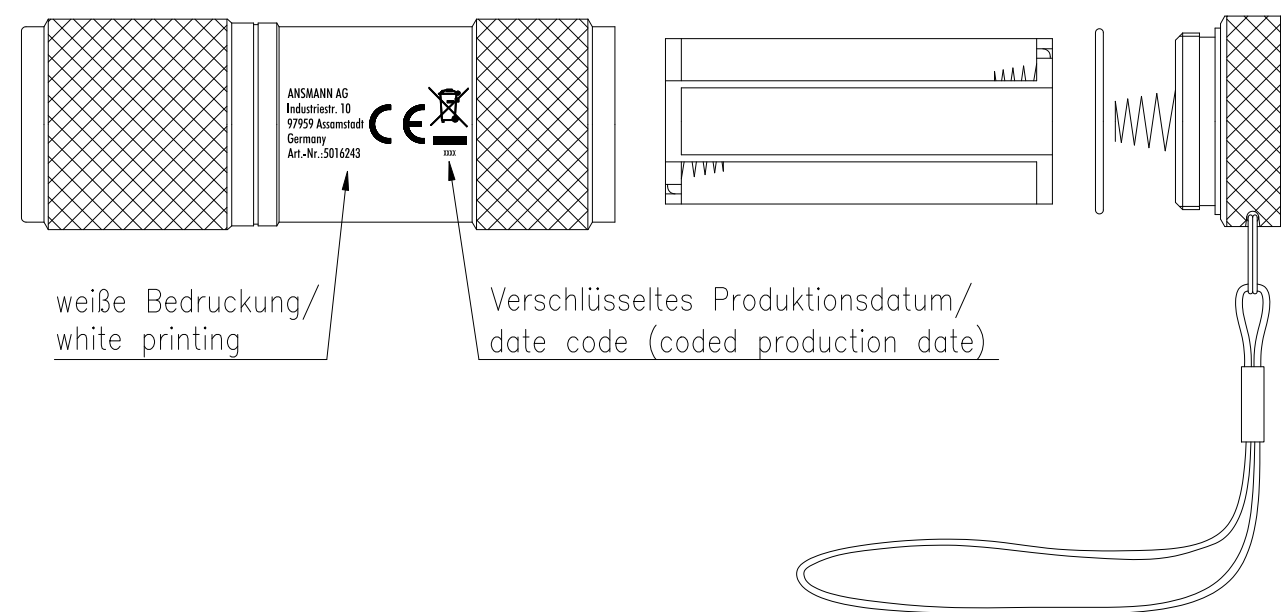
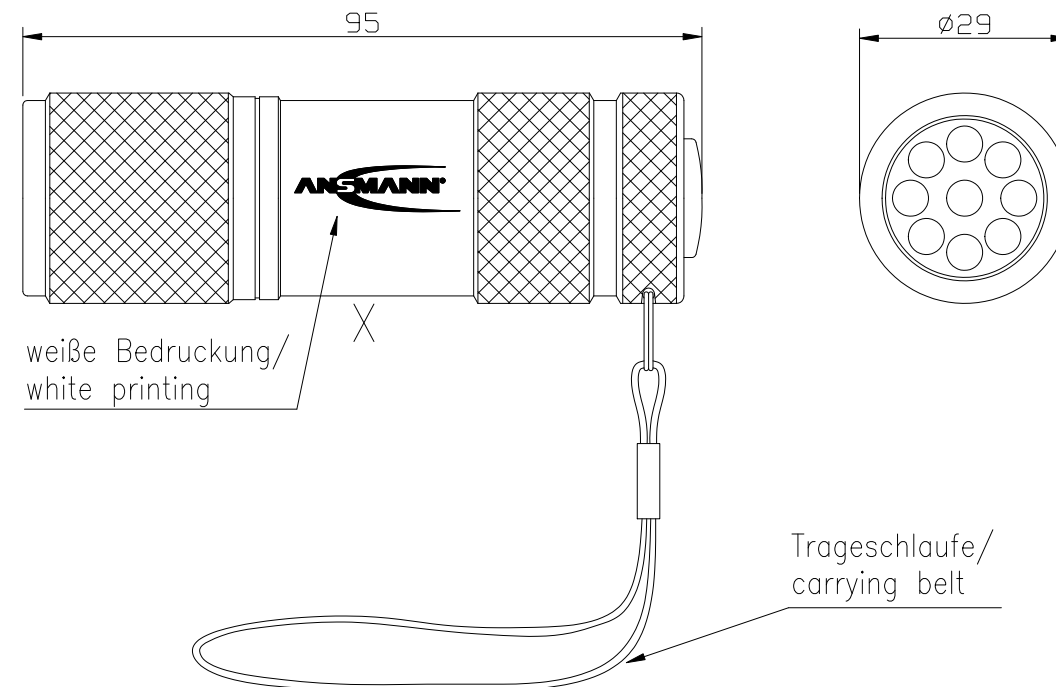
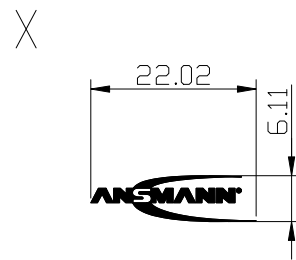


Diese Zeichnung/CAD-Daten dürfen ohne unsere Genehmigung weder vervielfältigt noch Dritten zugänglich gemacht werden. Ihre Benutzung ist nur für die Zwecke gestattet, für die wir sie ausdrücklich zur Verfügung gestellt haben. Die Zeichnung/CAD-Daten sind auf Verlangen jederzeit zurückzugeben. Zuwiderhandlungen sind strafbar und verpflichten zum Schadenersatz. Für den Fall der Anmeldeung eines Patentes oder Gebrauchsmusters bleiben alle Rechte vorbehalten. ANSMANN behält eine Patente, Gebrauchsmuster, Markenrechte und andere Rechte vorbehalten. ANSMANN behält sich das Recht vor, das auf diesem Datenblatt beschriebene Produkt jederzeit ohne Vorankündigung zu verändern oder zu verbessern. / This drawing/these CAD data may be multiplied or made accessible to third parties only with our prior written consent. Any reproduction is punishable and leads to compensation. In case of application of a patent or a utility model all rights are reserved. ANSMANN pursues a policy of continuous development. Therefore we reserve the right to modify and approve at any time the product described in this data sheet without prior notice.

Technische Daten/ technical data	: 0.5W
Leuchtmittel/ illuminant	: 9x white ultra bright LED's
Lebensdauer/ Life-time	: ca./approx. 50.000h
Zellenzahl/ number of cells	: 3x AAA Micro, im Lieferumfang enthalten/ 3x AAA Micro, included
Sichtweite visual range	: 30m
Leuchtdauer operating time	: 8h
Helligkeit/ brightness:	: 20lm
Schutzart/ protection	: IP54
Gehäuse/ housing	: Aluminiumgehäuse, schwarz lackiert aluminiumhousing, black lacquered
Gewicht/ weight	: 85g mit Batterien/ 85g with batteries
Verpackung/ package	: Blisterverpackung/ blister package
Approbation/ approval	: CE



Verwendungsbereich/Application range für Anfrage/for inquiry xxx/xx				Zul. Abweichung/ Allowable deviation	Oberfläche/ Surface	Maßstab/Scale XX	Gewicht/Weight
						Werkstoff/Work material, Modell-Nr.	
V6	lm & LED power added	04.12.18	LHE	2008	Datum/Date	Name	Zeichnungsname/Drawing name Action 9
V5	printing changed	05.09.14	SIT	Erstellt/ Drawn by	XX.XX.XX	XX	
V4	date code changed and address added	21.01.14	CF				
V3	technical data updated	28.08.13	CB				
V2	weight changed	22.02.10	TAR				
V2	dimensions changed	13.07.09	RA				
V1	printing added	14.12.08	RA	ANSMANN			Zeichnungsnummer/Drawing number Artikelnummer/Part number 5016243
V0	---	23.07.08	RA				Blatt/ Sheet 1
Version	Änderung/Change	Datum/Date	Name	Ursprung/Origin	Proj. XX/XX/XX	Ersatz für/Replaced by	Ersatz durch/Replacement through: